

AP Radio 3

Mekanisk mätare som är både enkel att få plats med och att montera tack vare sin kompakta design. Det naturliga valet vid synligt montage av mätarna i t.ex. badrum. Elektronisk registrering av förbrukning, samt trådlös kommunikation garanterar exact förbrukningsregistrering under hela utesittningstiden och möjliggör automatisk fjärravläsning av dygnsmätarställningar.

Produktbeskrivning

Techems AP vattenmätare är en torrlöpande och enkelstrålig mätare. Det mekaniska räkneverkets rotor är sammankopplad med impellerhjulet med en solenoidkoppling. Ett fullt sortiment av olika modeller med varierande flödesområden och bygglängder säkerställer möjligheten att täcka ett brett användningsområde.

AP Radio 3

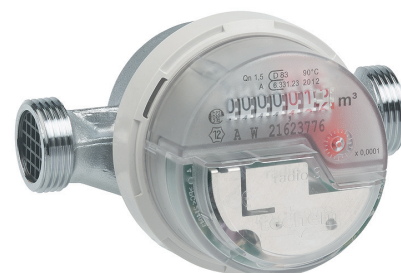
Vattenmätare med integrerad radiomodul för trådlös kommunikation. En kontakt- och slitagefri sensor registrerar flödet som mäts av det mekaniska räkneverket och lagrar data i sin radioenhet. Mätarställning vid ett fast brytdatum, t.ex vid mitten av varje månad, vid slutet av varje månad. Trådlös avläsning av mätvärden möjliggör automatisk avläsning och medför att tillträde till bostaden inte krävs.

AP Vario S

Mätare med mekaniskt räkneverk som i efterhand kan kompletteras med radiomodul.

Fördelar:

- Integrerad trådlös kommunikation som möjliggör automatisk fjärravläsning av förbrukningsvärden för debitering - möjlighet för installation av radiomodul i efterhand (AP Vario S)
- Automatisk detektion av magnetisk manipulation, demontering, flödesriktning etc.
- Hög mätnoggrannhet och stabilitet från beprövad teknik
- Mekanisk torrlöpande enstrålig mätare med hög funktion och lågt tryckfall
- För kallvatten upp till 30°C och varmvatten upp till 90°C
- Installation på tvättplats eller vid vask med särskilda tillbehör för vinkelventil och anslutningar
- Anpassningsbar till icke standard bygglängd med hjälp av särskilda anslutningar och förlängningar
- Finns både med PTB och MID-godkännande
- Metrologisk klass B horisontell (EEC) i R 160 eller R 80 horisontell (MID)



AP Radio 3



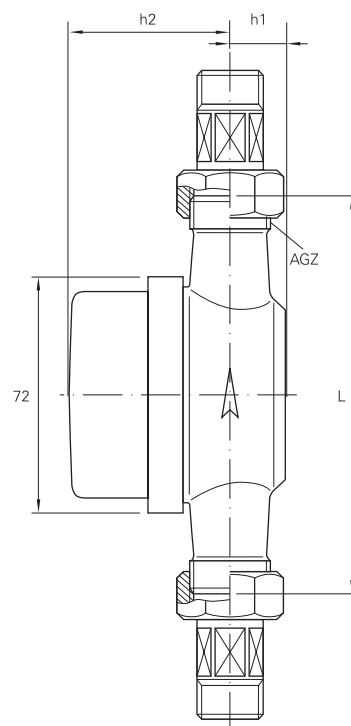
AP Vario S

Teknisk data

Nominell temperatur	till (°C)	30 eller 90				
Anslutningsgänga enligt ISO 2281/1	AGZ	G ¾ B	G ¾ B	G ¾ B	G1B	G1B
Bygglängd L	(mm)	80	110	130	130	130
Höjd h1	(mm)	13	16	17	17	17
Höjd h2 AP Vario S :	(mm)	58	53	53	53	53
Höjd h2 AP Radio 3:	(mm)	67	62	62	62	62
Nominellt flöde Q _n	(m ³ /h)	1.5	1.5	1.5	1.5	2.5
Flöde Q _n vid 1 bar tryckfall	(bar)	0.25	0.25	0.25	0.25	0.25
Metrologisk klass horisontal/vertikal		A/A	B/A	B/A	B/A	B/A
Maximalt flöde: Q _{max}	(m ³ /h)	3.0	3.0	3.0	3.0	5.0
Min. flöde: Q _{min}	(m ³ /h)	0.06	0.06	0.06	0.06	0.10
Startvärde	(l/h)	10	10	10	10	15
Nominellt tryck PN	(bar)	10	10	10	10	10
Visningsområde		0.1 liter upp till 9,999 m ³ /h				
Radio data						
Trådlös frekvens	MHz	868.95				
Radio power	dBm	ca. 12				
IP protection class		IP 65				

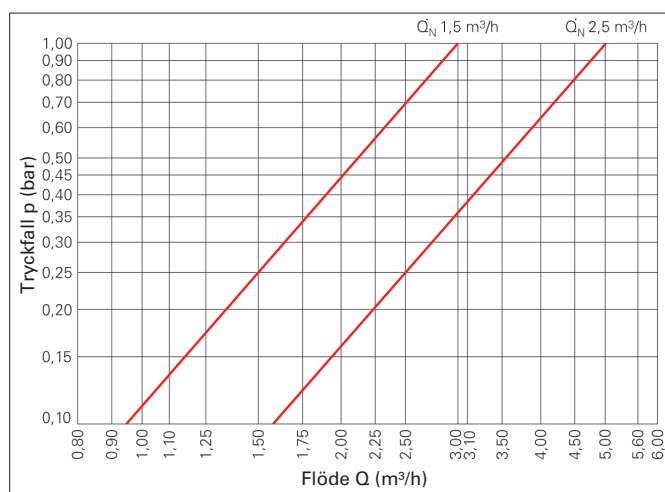
Tillbehör

Kan levereras med mätarkoppel och installationstillbehör.



AP Vattenmätare

Med förbehåll för ändringar och tryckfel.



Tryckfallskurva